

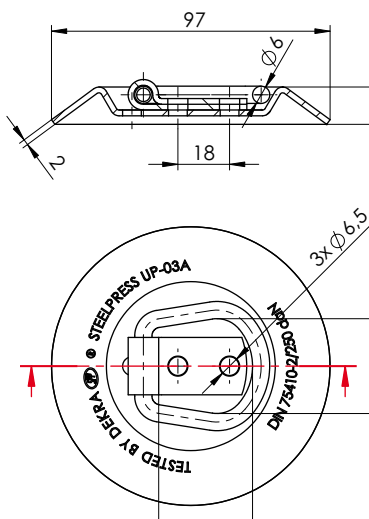
UP-03A

Dopuszczalne obciążenie
Maximum capacity

250 kg



Wykonane zgodnie z normą
According to norm
DIN 75410



UP-03B

Dopuszczalne obciążenie
Maximum capacity

250 kg



Wykonane zgodnie z normą
According to norm
DIN 75410

